

# GRUNDIG

## Tonbandzusatzverstärker 229

Dieser Tonbandzusatzverstärker dient zum Playback-Betrieb in Verbindung mit den Tonbandkoffern TK 23 und 40. Die Anwendung wird in der Bedienungsanleitung der Geräte beschrieben.

Der Zusatzverstärker wird an die Buchse Ausgang  $\approx$  angeschlossen, die Stromversorgung erfolgt aus dem Tonbandgerät. Der Ausgang beträgt ca. 1,5 k $\Omega$ . Zum Abhören kann ein Kleinhörer 210 oder ein Rundfunkgerät als Verstärker angeschlossen werden (Anschluß am Rundfunkempfänger mit dem normalen Verbindungskabel).

Printed in W.-Germany

## Supplementary Amplifier 229

For synchronous recording with tape recorders TK 23 and 40 resp. TK 23 U and 40 U. Please take further details about employment and use from the resp. instructions books.

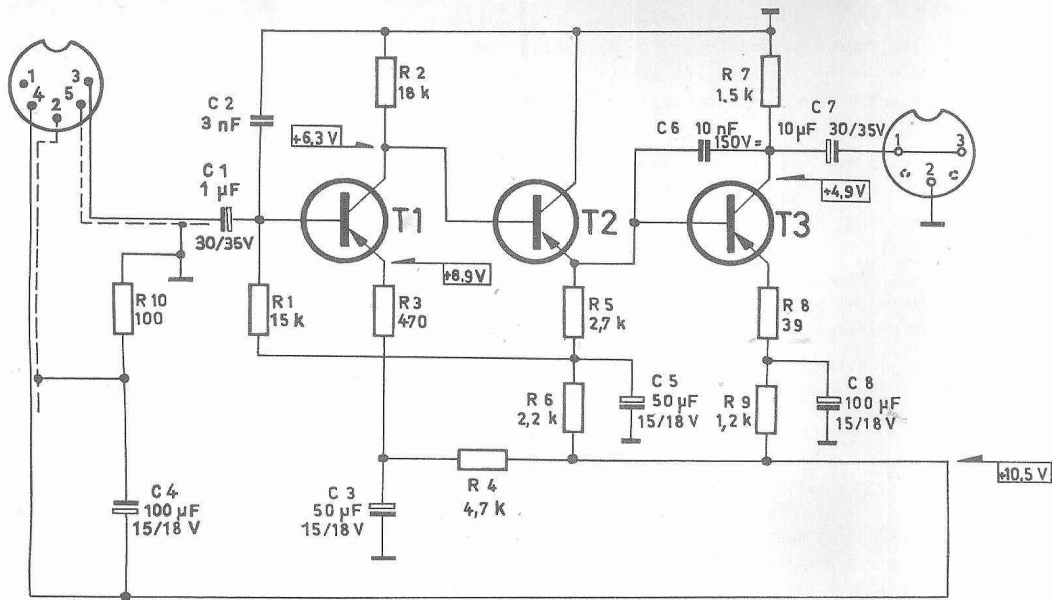
The amplifier should be connected to the Output Socket  $\approx$  . Power is supplied from the tape recorder. The output is approx. 1.5 k $\Omega$ . For monitoring connect an Earphone 210 or a Radio Set as amplifier unit (connection to radio set via one of the connection leads).



## Amplificateur supplémentaire 229

Cet amplificateur est employé pour le play-back avec les TK 23 et 40. Les détails sont indiqués dans les notices d'emploi.

L'amplificateur est branché à la douille Sortie  $\approx$  . L'alimentation en courant se fait à partir de l'enregistreur. La sortie est d'environ 1,5 k $\Omega$ . Pour l'écoute, on peut utiliser un écouteur miniature 210 ou un poste-radio en guise d'amplificateur (employez un des cables de liaison pour la connexion à un poste-radio).



Spannungen mit GRUNDIG - Röhrenvoltmeter 6062 ( $R_i = 30 \text{ M}\Omega$ ) gemessen gegen Chassis  
 All voltages indicated are measured with VTVM Type 6062 (input resistance =  $30 \text{ M}\Omega$ )  
 to chassis.

Widerstände / Resistors =  $1/3 \text{ W}$

Transistoren / Transistors

T1, T2 und T3 = OC 75 oder OC 604

T1, T2 and T3 = OC 75 or OC 604

**GRUNDIG WERKE FÜRTH (BAY.)**

**Tonband-Zusatzverstärker Typ 229**

(39-5614-1000)

**GRUNDIG**

**KONTROLLKARTE**

5614

**N<sup>o</sup> 10027**

**Zusatzverstärker 229**

Abnahme

Abn.  
4

Fert.-Dat.

1977

Verpacker

Firmenstempel

Verkaufsdatum:

Bitte aufbewahren! Bei Garantie-Ansprüchen bitten wir, die Kontrollkarte zusammen mit der Garantie-Urkunde Ihrem Fachhändler zu übergeben.

# KONTROLLSTEMPEL

1	15	29
2	16	30
3	17	31
4	18	32
5	19	33
6	20	34
7	21	35
8	22	36
9	23	37
10	24	38
11	25	39
12	26	40
13	27	41
14	28	42